

C-36-05007

Agarradera

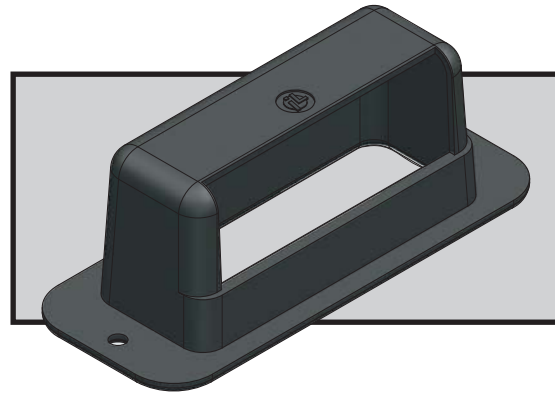


Documento Técnico

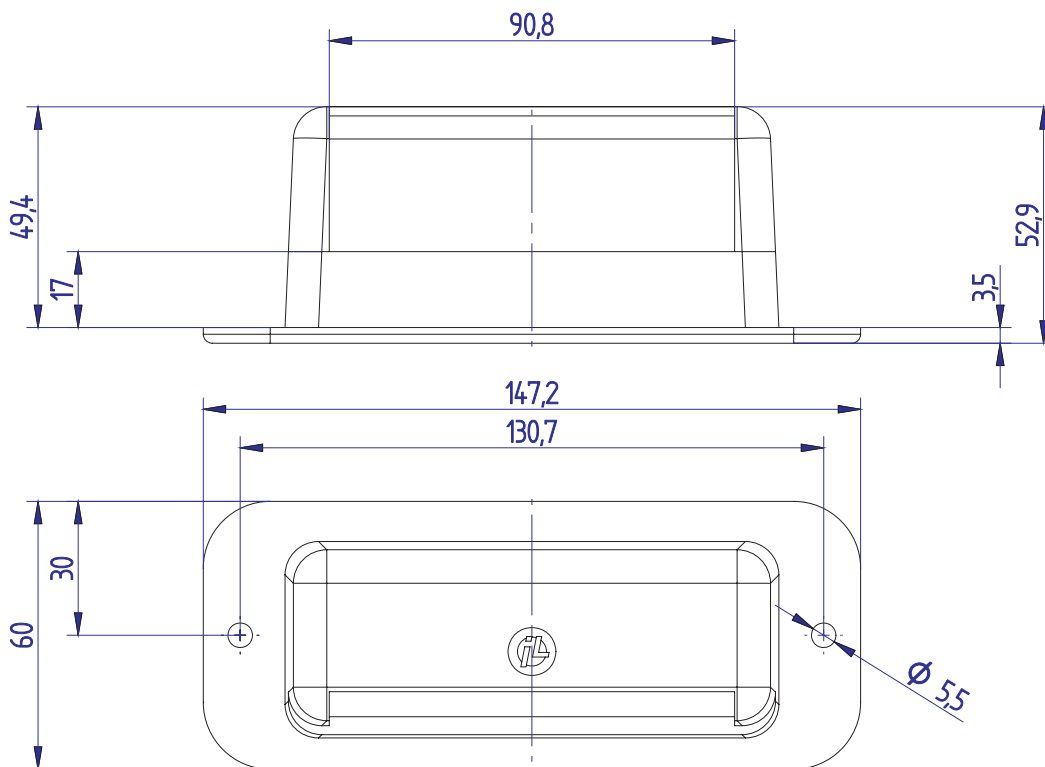
La **Agarradera** está fabricada con Plásticos Técnicos de gran calidad.

Tiene función maneta. Su sistema de montaje es sencillo mediante 2 puntos de anclaje.

Gracias a su robustez y calidad, éste es un producto de larga duración.



Dimensiones (mm)



NOTA: Bajo consulta y pedido se pueden realizar adaptaciones a sus necesidades.

www.industrias-lorenzo.com

Español Rev:1.0.0

Contacto

Tel: (+34) 936 47 34 50
 e-mail: sales@industrias-lorenzo.com
 Avda. Prat de la Riba, 84
 08849 Sant Climent de Llobregat
 BARCELONA (ESPAÑA)

