

A0213

Pulsador Horizontal Convexo
(PSL-L/CV)



Documento Técnico

Propiedades

Montaje robusto.

Fabricado en Plásticos
Técnicos de Alta Calidad.

Anclaje rápido del micro.

Gama extensa de colores.

Variedad de Micros.

Aplicaciones

Dispensadores de bebida.

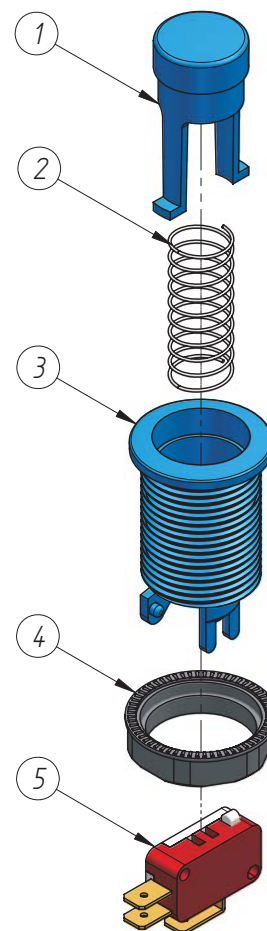
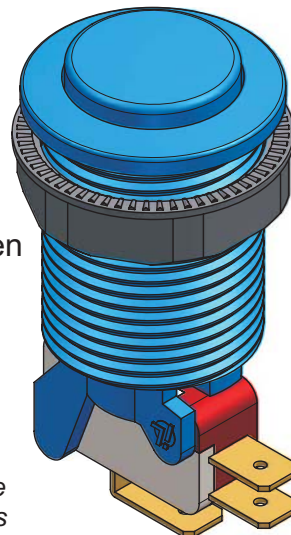
Máquinas Vénding.

Aplicaciones Industriales.

El Pulsador **A0213 PSL-L/CV** está basado en el anterior A0211 de la serie Pulsadores Sin Luz. Ahora en ésta nueva serie incorpora un diseño Convexo del Émbolo.

Es un Pulsador que puede utilizarse en diferentes aplicaciones industriales y que se puede montar en cualquier máquina tanto de juego de diversión, como máquinas de azar.

(Industrias Lorenzo, S.A. tiene una gran variedad de pulsadores en su catálogo donde hay pulsadores luminosos y sin luz. Para más información visite <http://www.industrias-lorenzo.com>)



(1) PORTAMUELLES "PSL-L/CV"		
CÓDIGO	MATERIAL	COLOR
C-02-07010100	A.B.S.	ROJO
C-02-07010200		AMARILLO
C-02-07010300		VERDE
C-02-07010400		AMBAR
C-02-07010500		AZUL
C-02-07010600		BLANCO
C-02-07010601		BLANCO (1 JUG.)
C-02-07010602		BLANCO (2 JUG.)
C-02-07010603		BLANCO (3 JUG.)
C-02-07010604		BLANCO (4 JUG.)
C-02-07010700		NEGRO
C-02-07010701		NEGRO (1 JUG.)
C-02-07010702		NEGRO (2 JUG.)
C-02-07010703		NEGRO (3 JUG.)
C-02-07010704		NEGRO (4 JUG.)
C-02-07010800		LILA

(3) CUERPO "PSL-L/CV"		
CÓDIGO	MATERIAL	COLOR
C-02-07020100	A.B.S.	ROJO
C-02-07020200		AMARILLO
C-02-07020300		VERDE
C-02-07020400		AMBAR
C-02-07020500		AZUL
C-02-07020600		BLANCO
C-02-07020700		NEGRO
C-02-07020800		LILA

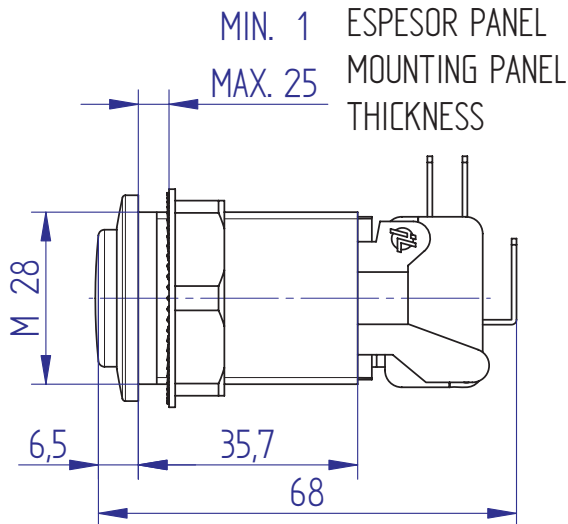


A0213

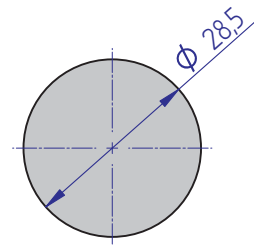
Pulsador Horizontal Convexo
(PSL-L/CV)



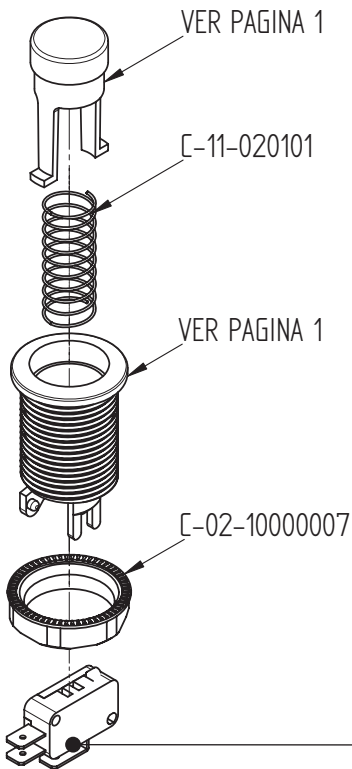
Documento Técnico



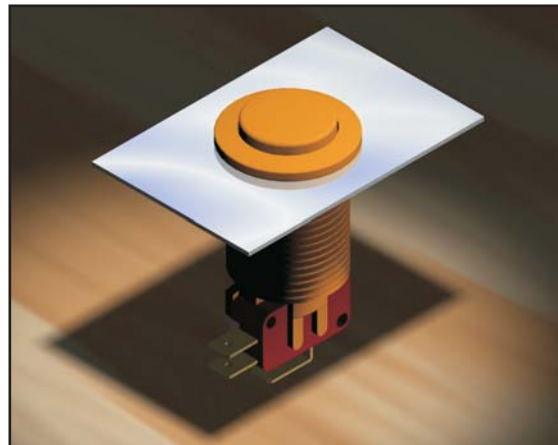
ANCLAJE



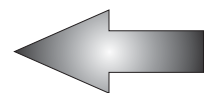
Dimensiones



Vista Explosionada y Ejemplo de Aplicación según Estudio Virtual



Posición de cómo queda insertado el Pulsador en un Panel de Control.



Micros disponibles:

Crouzet	2T (6,35 mm)
Honeywell	2T (6,35 mm)
Cherry	3T (6,35 mm)
Cherry	3T (4,75 mm)
Micro Miniatura	

NOTA: Bajo consulta y pedido se pueden realizar adaptaciones a sus necesidades.

www.industrias-lorenzo.com

Español Rev:1.1.0

Contacto

Tel: (+34) 936 47 34 50
e-mail: sales@industrias-lorenzo.com
Avda. Prat de la Riba, 84
08849 Sant Climent de Llobregat
BARCELONA (ESPAÑA)

